



Einschraub-Thermoelement Form B

mit Halsrohr, Fühlerrohr 11 x 1 mm

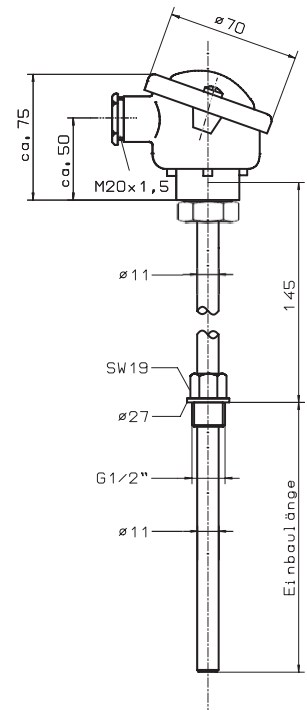
Messeinsatz 1 x Fe-CuNi / 2x Fe-CuNi, wechselbar 8 mm Ø
1 x NiCr-Ni / 2x NiCr-Ni, wechselbar 8 mm Ø
Messumformer-Einbau möglich (Blatt 18.10)

Anschlusskopf Form B aus Leichtmetall nach DIN 43729 mit
M 20 x 1,5 Kabelverschraubung

Anschlussbild siehe Blatt 19.20

Betriebstemperatur gemäß Diagramm Blatt 1.1

Ansprechzeit (Mittelwert) in Wasser 0,4 m/s: $t_{0,5} \approx 30$ s, $t_{0,9} \approx 90$ s
in Luft 1m/s: $t_{0,5} \approx 2,5$ min, $t_{0,9} \approx 6,6$ min



Ausführung Fühlerrohr nach DIN 43763 Form C, Schutzrohr 11 x 1 mm,
Werkstoff 1.4541 nichtrostender Stahl (V2A) X6 CrNiTi 1810

Schutzrohr Werkstoff	Einbaul. in mm	Gewicht in kg	Messeinsatz- länge	Bestell-Nr. 1 x Fe-CuNi	Bestell-Nr. 2 x Fe-CuNi	Bestell-Nr. 1 x NiCr-Ni	Bestell-Nr. 2 x NiCr-Ni	Lieferzeit
1.4541	100	0,8	255	1.11.04.51	1.11.04.52	2.11.04.51	2.11.04.52	Lieferung kurzfristig nach Absprache möglich
	160	0,9	315	1.11.04.11	1.11.04.12	2.11.04.11	2.11.04.12	
	200	0,9	355	1.11.04.61	1.11.04.62	2.11.04.61	2.11.04.62	
	250	1,0	405	1.11.04.21	1.11.04.22	2.11.04.21	2.11.04.22	
	300	1,0	455	1.11.04.91	1.11.04.92	2.11.04.91	2.11.04.92	
	350	1,0	505	1.11.04.71	1.11.04.72	2.11.04.71	2.11.04.72	
	400	1,1	555	1.11.04.31	1.11.04.32	2.11.04.31	2.11.04.32	
	500	1,2	655	1.11.04.81	1.11.04.82	2.11.04.81	2.11.04.82	

Ausführung Fühlerrohr nach DIN 43763 Form C, Schutzrohr 11 x 1 mm,
Werkstoff 1.4571 nichtrostender Stahl (V4A) CrNiMoTi 17122

Schutzrohr Werkstoff	Einbaul. in mm	Gewicht in kg	Messeinsatz- länge	Bestell-Nr. 1 x Fe-CuNi	Bestell-Nr. 2 x Fe-CuNi	Bestell-Nr. 1 x NiCr-Ni	Bestell-Nr. 2 x NiCr-Ni	Lieferzeit
1.4571	100	0,8	255	1.11.20.51	1.11.20.52	2.11.20.51	2.11.20.52	Lieferung kurzfristig nach Absprache möglich
	160	0,9	315	1.11.20.11	1.11.20.12	2.11.20.11	2.11.20.12	
	200	0,9	355	1.11.20.61	1.11.20.62	2.11.20.61	2.11.20.62	
	250	1,0	405	1.11.20.21	1.11.20.22	2.11.20.21	2.11.20.22	
	300	1,0	455	1.11.20.91	1.11.20.92	2.11.20.91	2.11.20.92	
	350	1,0	505	1.11.20.71	1.11.20.72	2.11.20.71	2.11.20.72	
	400	1,1	555	1.11.20.31	1.11.20.32	2.11.20.31	2.11.20.32	
	500	1,2	655	1.11.20.81	1.11.20.82	2.11.20.81	2.11.20.82	