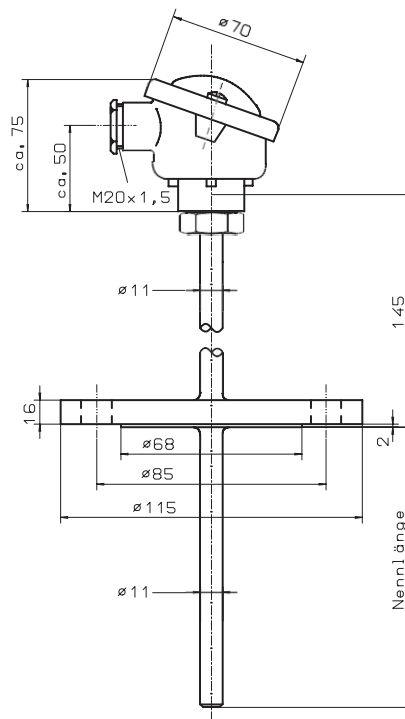




Flansch-Thermoelement

- Messeinsatz** Messeinsatz nach DIN 43735
8 mm Ø
Messumformer-Einbau möglich (Blatt 18.10)
- Anschlusskopf** Form B aus Leichtmetall nach DIN 43729 mit
M 20 x 1,5 Kabelverschraubung
- Flansch** NW25 PN16
- Anschlussbild** siehe Blatt 19.20
- Einsatzort** Messung in Behältern und Rohrleitungen
- Betriebsbereich** bis max. 800 °C an der Spitze
- Ansprechzeit
(Mittelwert)** in Wasser 0,4 m/s: $t_{0,5} \approx 30$ s, $t_{0,9} \approx 90$ s
in Luft 1m/s: $t_{0,5} \approx 2,5$ min, $t_{0,9} \approx 6,6$ min



Ausführung Schutzrohr 11 x 2 mm,
Werkstoff 1.4541 nichtrostender Stahl (V2A) X6 CrNiTi 1810

Schutzrohr Werkstoff	Einbaul. in mm	Gewicht in kg	Messeinsatz- länge	Bestell-Nr. 1 x Fe-CuNi	Bestell-Nr. 2 x Fe-CuNi	Bestell-Nr. 1 x NiCr-Ni	Bestell-Nr. 2 x NiCr-Ni	Lieferzeit
1.4541	100	1,4	255	1.31.04.11	1.31.04.12	2.31.04.11	2.31.04.12	Lieferung kurzfristig nach Absprache möglich
	160	1,5	315	1.31.04.21	1.31.04.22	2.31.04.21	2.31.04.22	
	250	1,6	405	1.31.04.31	1.31.04.32	2.31.04.31	2.31.04.32	
	300	1,6	455	1.31.04.41	1.31.04.42	2.31.04.41	2.31.04.42	
	350	1,7	505	1.31.04.51	1.31.04.52	2.31.04.51	2.31.04.52	
	400	1,8	555	1.31.04.61	1.31.04.62	2.31.04.61	2.31.04.62	
	500	1,9	655	1.31.04.71	1.31.04.72	2.31.04.71	2.31.04.72	

Andere Ausführung möglich (Nennlänge / Flansch)

Ausführung Schutzrohr 11 x 2 mm,
Werkstoff 1.4571 nichtrostender Stahl (V4A) CrNiMoTi 17122

Schutzrohr Werkstoff	Einbaul. in mm	Gewicht in kg	Messeinsatz- länge	Bestell-Nr. 1 x Fe-CuNi	Bestell-Nr. 2 x Fe-CuNi	Bestell-Nr. 1 x NiCr-Ni	Bestell-Nr. 2 x NiCr-Ni	Lieferzeit
1.4571	100	1,4	255	1.31.20.11	1.31.20.12	2.31.20.11	2.31.20.12	Lieferung kurzfristig nach Absprache möglich
	160	1,5	315	1.31.20.21	1.31.20.22	2.31.20.21	2.31.20.22	
	250	1,6	405	1.31.20.31	1.31.20.32	2.31.20.31	2.31.20.32	
	300	1,6	455	1.31.20.41	1.31.20.42	2.31.20.41	2.31.20.42	
	350	1,7	505	1.31.20.51	1.31.20.52	2.31.20.51	2.31.20.52	
	400	1,8	555	1.31.20.61	1.31.20.62	2.31.20.61	2.31.20.62	
	500	1,9	655	1.31.20.71	1.31.20.72	2.31.20.71	2.31.20.72	

Andere Ausführung möglich (Nennlänge / Flansch)