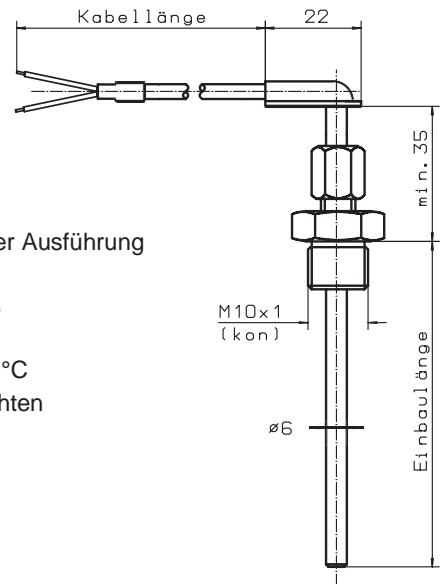




Kleines Einsteck-Thermoelement

- Thermopaar** Fe-CuNi oder NiCr-Ni
Andere Thermopaare auf Anfrage möglich
- Betriebstemperatur** bis 400 °C
- Verschraubung** Stahl verkadmet in dicht schließender verschiebbarer Ausführung
Gewinde normal M 10 x 1 kon.
(andere Gewinde möglich) siehe Blatt 18.5 und 18.6
- Anschluss** flexibles Kabel, Adern temperaturbeständig bis 260 °C
Teflon isoliert gemeinsam mit Edelstahldraht umflochten
Kabellänge 1 m lang
- Schutzrohr** Edelstahl W.-Nr. 1.4541 , 6 mm Ø
- Schutzart** IP55 zur Aufstellung im Freie geeignet

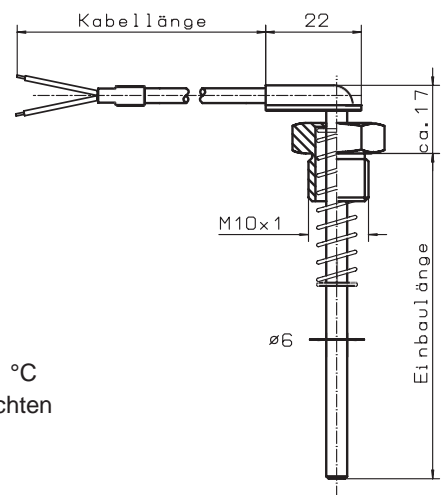


Ausführung

Einbaulänge in mm	Gewicht in kg	Bestell-Nr. 1 x Fe-CuNi	Bestell-Nr. 2 x Fe-CuNi	Bestell-Nr. 1 x NiCr-Ni	Bestell-Nr. 2 x NiCr-Ni
30	0,1	1.41.04.11	1.41.04.12	2.41.04.11	2.41.04.12
70	0,15	1.41.04.21	1.41.04.22	2.41.04.21	2.41.04.22
120	0,2	1.41.04.31	1.41.04.32	2.41.04.31	2.42.04.32
Zusatz je					
1 m Kabellänge		1.41.04.00	1.41.04.02	2.41.04.00	2.41.04.02
50 mm Nennlänge		1.41.04.10	1.41.04.20	2.41.04.10	2.41.04.20

Kleines Winkel-Thermoelement mit Andruckfeder

- Thermopaar** Fe-CuNi oder NiCr-Ni
Andere Thermopaare auf Anfrage möglich
- Betriebstemperatur** bis 400 °C
- Verschraubung** federnde Einschraubverschraubung
Federweg ca. 13mm
Gewinde R 1/4" (andere Gewinde möglich)
- Anschluss** flexibles Kabel, Adern temperaturbeständig bis 260 °C
Teflon isoliert gemeinsam mit Edelstahldraht umflochten
Kabellänge 1 m lang
- Schutzart** IP55 zur Aufstellung im Freie geeignet



Ausführung

Einbaulänge in mm	Gewicht in kg	Bestell-Nr. 1 x Fe-CuNi	Bestell-Nr. 2 x Fe-CuNi	Bestell-Nr. 1 x NiCr-Ni	Bestell-Nr. 2 x NiCr-Ni
30	0,10	1.41.04.51	1.41.04.52	2.41.04.51	2.41.04.52
70	0,15	1.41.04.61	1.41.04.62	2.41.04.61	2.41.04.62
120	0,20	1.41.04.71	1.41.04.72	2.41.04.71	2.42.04.72
Zusatz je					
1 m Kabellänge		1.41.04.00	1.41.04.02	2.41.04.00	2.41.04.02
50 mm Nennlänge		1.41.04.10	1.41.04.20	2.41.04.10	2.41.04.20