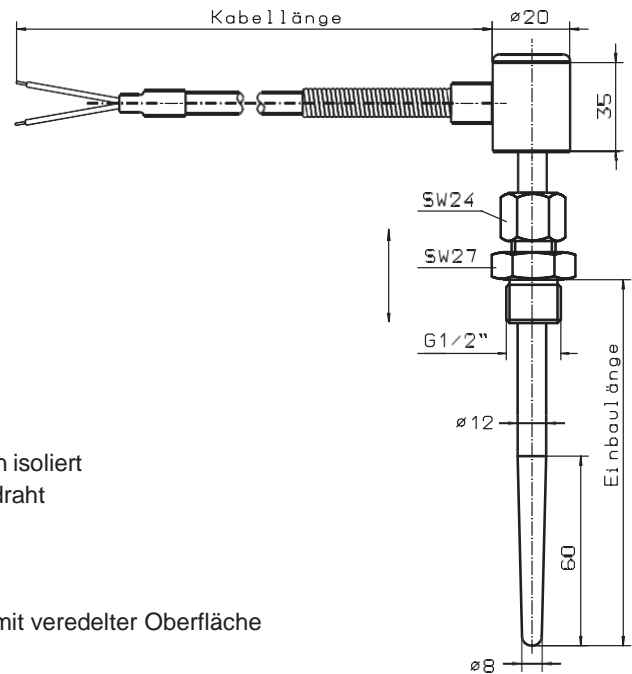




Thermoelement für Motoren

Thermoelement	Fe-CuNi / NiCr-Ni andere Elementarten möglich
Schutzrohr	Hitzebeständiger Stahl W.-Nr. 1.4828
Betriebstemperatur	an der Spitze max.: für Fe-CuNi 800 °C für NiCr-Ni 1000 °C
Anschluss	fest eingekittetes Kabel temperaturbeständig bis 250 °C Einzelader und gemeinsam Silikon isoliert Außenarmierung verzinkter Stahldraht max. Temperatur 200 °C Kabellänge 1 m lang
Verschraubung	Keilringverschraubung aus Stahl mit veredelter Oberfläche Keilring aus Edelstahl (Keilringverschraubung ist nach dem Anziehen nicht mehr verstellbar)



Ausführung abgewinkelter Kabelabgang

Einbaulänge in mm	Bestell-Nr.			
	1 x Fe-CuNi	2 x Fe-CuNi	1 x NiCr-Ni	2 x NiCr-Ni
100	1.81.10.11	1.81.10.12	2.81.10.11	2.81.10.12
150	1.81.10.21	1.81.10.22	2.81.10.21	2.81.10.22
200	1.81.10.31	1.81.10.32	2.81.10.31	2.81.10.32
250	1.81.10.41	1.81.10.42	2.81.10.41	2.81.10.42
Mehrpreis je 1 m Kabellänge	1.81.00.10	1.81.00.20	2.81.00.10	2.81.00.20

Ausführung Gerader Kabelabgang

Einbaulänge in mm	Bestell-Nr.			
	1 x Fe-CuNi	2 x Fe-CuNi	1 x NiCr-Ni	2 x NiCr-Ni
100	1.81.10.51	1.81.10.52	2.81.10.51	2.81.10.52
150	1.81.10.61	1.81.10.62	2.81.10.61	2.81.10.62
200	1.81.10.71	1.81.10.72	2.81.10.71	2.81.10.72
250	1.81.10.81	1.81.10.82	2.81.10.81	2.81.10.82
Mehrpreis je 1 m Kabellänge	1.81.00.10	1.81.00.20	2.81.00.10	2.81.00.20

Ausführungen in anderen Nennlängen möglich

