

## Thermospannungs-Klemme

Das werkstoffidentische Klemmenpaar zur thermospannungsfreien Verbindung von Thermoelementen und Ausgleichsleitung.

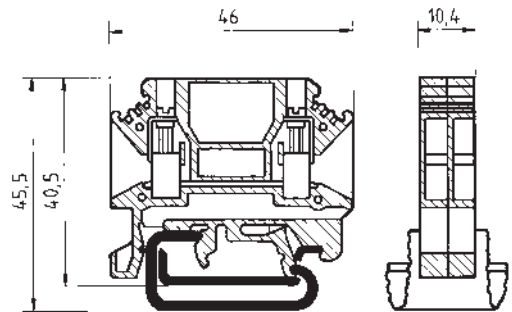
In Thermoelement-Messkreisen werden Thermoelemente mit Ausgleichsleitungen verlängert, hier liegt das Anwendungsgebiet dieser Sonderklemmen.

Ausgleichsleitungen bestehen aus Werkstoffen, die bis 200 °C die gleichen Thermospannungswerte besitzen wie die Thermoelemente.

Bei den Thermospannungs-Klemmen bestehen die Durchgangsmetalle aus den gleichen Werkstoffen wie die Ausgangsleitungen nach DIN 43713 und DIN 43714. Damit ist sichergestellt, dass an den Verbindungspunkten Thermoelement Klemme / Ausgleichsleitung keine verfälschenden Thermospannungen entstehen und die Grundwerte nach DIN IEC 584 eingehalten sind.

Das Thermoklemmenpaar ist für einschlägige Thermoelemente mit eindeutiger Kennzeichnung der verwendeten Ausgleichsmaterialien bedruckt. Das Isoliergehäuse besteht aus bruchsicherem Polyamid 6.6  
Farbe: grau, mit Universalfuß zur wahlweisen Montage auf allen marktgängigen DIN EN-Tragschienen.

Die Klemmen werden generell paarweise mit frontalem Aufdruck geliefert.



### Tabelle zur Auswahl der Thermospannungs-Klemme

Material Thermoelement	Material Ausgleichsleitung	Thermospannungs-Klemmenpaar (Typ)	Bestell-Nr.	Stk / Pck	g / Stk
Kupfer/Konstantan Cu/CuNi	Kupfer/Konstantan Cu/CuNi	MTKD-CU/CUNI	9.00.10.01	50	16,4
Eisen/Konstantan Fe/CuNi	Eisen/Konstantan Fe/CuNi	MTKD-FE/CUNI	9.00.10.02	50	16,4
Nickelchrom/Konstantan NiCr/CuNi	Nickelchrom/Konstantan NiCr/CuNi	MTKD-NICR/CUNI	9.00.10.03	50	16,4
Nickelchrom/Nickel NiCr/Ni	Nickelchrom/Nickel NiCr/Ni	MTKD-NICR/ALUMEL	9.00.10.04	50	16,4
Platinrhodium/Platin PtRh/Pt	Kupfer/Kupfernichel E-Cu/A-Cu	MTKD-E-CU/A-CU	9.00.10.05	50	16,4
Platinum 13 % Rhodium	Platinum E-Cu/A-Cu	MTKD-E-CU/A-CU	9.00.10.06	50	16,4
Platinum 30 % Rhodium	Platinum 6 % Rhodium S-Kupfer/Kupfer	MTKD-S-CU/E-CU	9.00.10.07	50	16,4
<b>Deckel</b> Isoliermaterial, Polyamid 6.6 1 mm dick		D-MTK	9.00.10.08	50	1,6
<b>Abteilungstrennscheibe</b> zur optischen und elektrischen Trennung von Klemmgruppen 1 mm dick, Polyamid 6.6		ATS-MTK	9.00.10.09	50	2,1