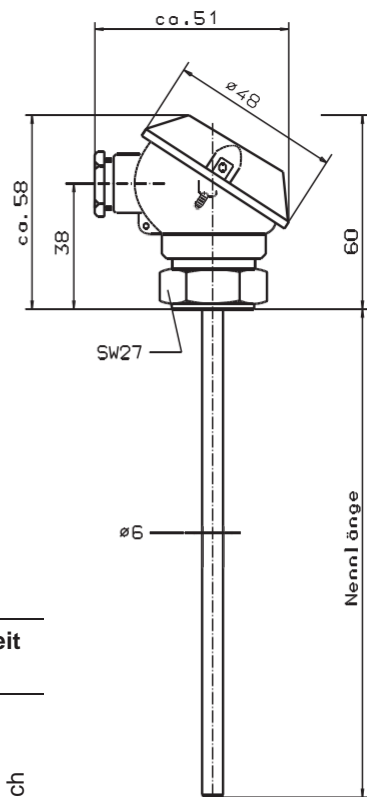




**Widerstandsthermometer mit kleinem Anschlusskopf,  
Verschraubung verschiebbar**  
Messwiderstand fest eingebaut

<b>Messeinsatz</b>	1 x PT 100 / 2 x PT 100 andere Einsätze möglich
<b>Anschlusskopf</b>	Form MA (J) aus Leichtmetall mit Pg 9 / M 16 x 1,5 Kabeleinführung
<b>Betriebstemperatur</b>	Normalausführung bis 400 °C
<b>Anschlussbild</b>	Blatt 19.20
<b>Ansprechzeit (ohne Tauchhülse)</b>	in Wasser 0,4 m/s: $t_{0,5} \approx 10$ s, $t_{0,9} \approx 26$ s in Luft 1m/s: $t_{0,5} \approx 0,8$ min, $t_{0,9} \approx 2,5$ min



**Ausführung für verschiebbare Verschraubung**

Schutzrohr Werkstoff	Nennlänge in mm	Bestell-Nr. 1 x PT 100	Bestell-Nr. 2 x PT100	Tauch- hülse	Lieferzeit
1.4541 (V2A)	50	4.95.04.11	4.95.04.12	4.95.04.01	Lieferung kurzfristig nach Absprache möglich
	100	4.95.04.21	4.95.04.22	4.95.04.02	
	150	4.95.04.31	4.95.04.32	4.95.04.03	
	200	4.95.04.41	4.95.04.42	4.95.04.04	
	250	4.95.04.51	4.95.04.52	4.95.04.05	
	300	4.95.04.61	4.95.04.62	4.95.04.06	
Mehrpreis je 50 mm Nennlänge		4.95.04.10	4.95.04.20	4.95.04.07	

**Ausführung für verschiebbare Verschraubung**

Schutzrohr Werkstoff	Nennlänge in mm	Bestell-Nr. 1 x PT 100	Bestell-Nr. 2 x PT100	Tauch- hülse	Lieferzeit
1.4571 (V4A)	50	4.95.20.51	4.95.20.52	4.95.20.05	Lieferung kurzfristig nach Absprache möglich
	100	4.95.20.61	4.95.20.62	4.95.20.06	
	150	4.95.20.71	4.95.20.72	4.95.20.07	
	200	4.95.20.81	4.95.20.82	4.95.20.08	
Mehrpreis je 50 mm Nennlänge		4.95.20.10	4.95.20.20		

Weitere Tauchhülsen siehe Blatt 18.7

**Verschiebbare Verschraubungen passend zur Armatur, 6 mm Ø**

Verschiebbare Gewinde	Stahl verzinkt	ab Lager	Edelstahl 1.4541	ab Lager
M 10 x 1 Zyl.	0.70.12.00	x	8.04.04.40	x
1/8" NPT	0.55.12.00	x	8.05.05.30	x
G 1/8"	0.56.12.00	x	8.02.04.40	x
G 1/4"	0.57.12.00	x	8.01.04.40	x
G 1/2"	0.58.12.00	x	8.03.04.40	x
G 3/4"	0.59.12.00	x	8.06.04.10	x
G 1"	0.61.12.00	x	8.07.04.10	x
Kugelverschraubung verschiebbar VA			8.91.04.30	x
Federnde Verschraubung verschiebbar R1/2" VA			8.90.04.10	x
Federnde Verschraubung verschiebbar M 20 VA			8.90.04.40	x

Andere Systemanschlüsse siehe Blatt 18.5 / 18.6 / 18.7

