



### Eintauch-Thermoelement Form AK

**Thermopaar** als Einfach- sowie als Doppel-TE  
NiCr-Ni oder PtRh-Pt nach DIN IEC 584 oder PtRh-EL18  
Schenkel keramisch isoliert

**Anschlusskopf** Form A aus Leichtmetall nach DIN 43729  
M 20 x 1,5 Kabelverschraubung  
Messumformer Einbau möglich (Blatt 18.10)

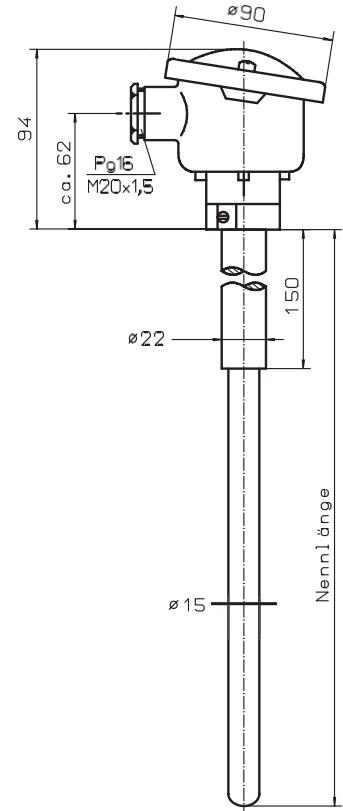
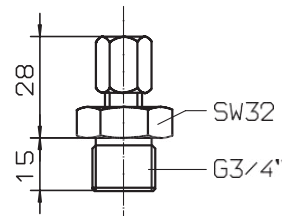
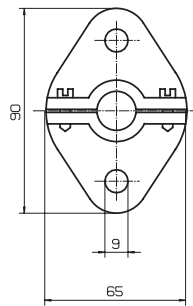
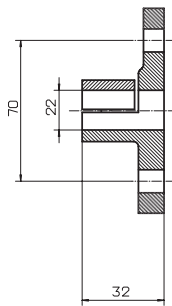
**Anschlussbild** Blatt 19.20

**Schutzrohr** Keramik, Typ C 610 oder C 799 in gasdichter Ausführung  
Abmessungen 15 x 2 mm Ø nach DIN 43724

**Halterohr** Stahl ST 35.8 W-Nr. 1.0305 22 x 2 mm 150 mm lang

**Befestigung** **Flansch**  
Bestell-Nr. 0.09.01.10

**Einschraubverschraubung**  
Bestell-Nr. 8.08.01.90



Weitere Systemanschlüsse siehe Blatt 18.5 / 18.6 / 18.7

### Ausführung Schutzrohr 15 x 2 mm Ø

Schutzrohr	Mess-temp.	Nenn-länge	Gewicht	Thermo-paar-länge	Bestell-Nr.	Bestell-Nr.	Bestell-Nr.	Bestell-Nr.
15 x 2 mm Ø		in mm	in kg		1 x NiCr-Ni	2 x NiCr-Ni	1 x PtRh-Pt	2 x PtRh-Pt
Keramik C 610	1100 °C	500	1,0	540	2.09.08.11	2.09.08.12	3.09.08.11	3.09.08.12
	(NiCr-Ni)	710	1,2	750	2.09.08.21	2.09.08.22	3.09.08.21	3.09.08.22
	1400 °C	1000	1,3	1040	2.09.08.31	2.09.08.32	3.09.08.31	3.09.08.32
	(PtRh-Pt)	1400	1,5	1440	2.09.08.41	2.09.08.42	3.09.08.41	3.09.08.42
Keramik C 799	1200 °C	500	1,0	540	2.09.09.11	2.09.09.12	3.09.09.11	3.09.09.12
	(NiCr-Ni)	710	1,2	710	2.09.09.21	2.09.09.22	3.09.09.21	3.09.09.22
	1400 °C	1000	1,3	1040	2.09.09.31	2.09.09.32	3.09.09.31	3.09.09.32
	(PtRh-Pt)	1400	1,5	1440	2.09.09.41	2.09.09.42	3.09.09.41	3.09.09.42
					<b>1 x PtRh-EL18</b>	<b>2 x PtRh-EL18</b>		
Keramik C 799	1800 °C	500	1,0	540	8.09.09.11	8.09.09.12		
	(PtRh-EL18)	710	1,2	750	8.09.09.21	8.09.09.22		
		1000	1,3	1040	8.09.09.31	8.09.09.32		

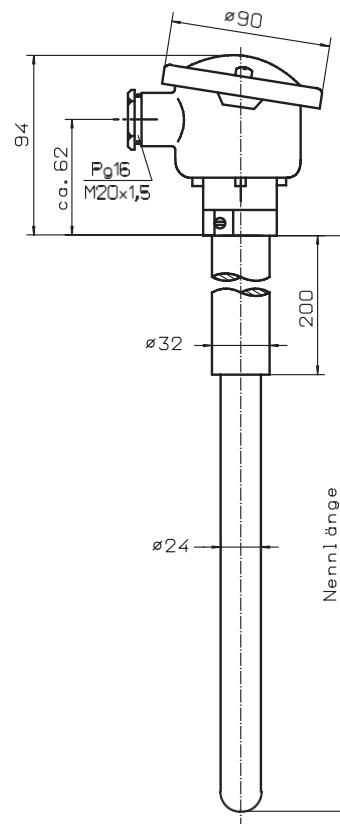
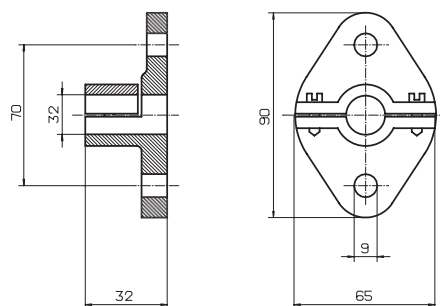
Lieferzeit  
Lieferung kurzfristig nach Absprache

Edelmetall-Thermopaare werden gesondert zum Tagespreis berechnet.



### Großes Eintauch-Thermoelement Form AK

- Thermopaar** als Einfach- sowie als Doppel-TE  
NiCr-Ni oder PtRh-Pt nach DIN IEC 584 oder PtRh-EL18  
Schenkel keramisch isoliert
- Anschlusskopf** Form A aus Leichtmetall nach DIN 43729  
M 20 x 1,5 Kabelverschraubung  
Messumformer Einbau möglich (Blatt 18.10)
- Anschlussbild** Blatt 19.20
- Schutzrohr** Keramik, Typ C 610 oder C 799 in gasdichter Ausführung  
Abmessungen 24 x 2,5 mm mit keramischem Innenrohr  
in gleichem Material wie das Außenrohr  
Abmessungen 15 x 2 mm Ø nach DIN 43724
- Halterohr** Stahl ST 35.8 W-Nr. 1.0305 32 x 2 mm 200 mm lang
- Anschlagflansch** 32 mm Ø Bestell-Nr. 0.42.01.10



### Ausführung Schutzrohr 24 x 2,5 mm Ø

Schutzrohr	Mess-temp.	Nenn-länge	Gewicht	Thermo-paar-länge	Bestell-Nr.	Bestell-Nr.	Bestell-Nr.	Bestell-Nr.	
24 x 2,5 mm Ø		in mm	in kg		1 x NiCr-Ni	2 x NiCr-Ni	1 x PtRh-Pt	2 x PtRh-Pt	
Keramik C 610	1200 °C	500	1,4	540	2.42.08.11	2.42.08.12	3.42.08.11	3.42.08.12	
	(NiCr-Ni)	710	1,6	750	2.42.08.21	2.42.08.22	3.42.08.21	3.42.08.22	
	1500 °C	1000	1,8	1040	2.42.08.31	2.42.08.32	3.42.08.31	3.42.08.32	
	(PtRh-Pt)	1400	2,0	1440	2.42.08.41	2.42.08.42	3.42.08.41	3.42.08.42	
		2000	2,4	2040	2.42.08.51	2.42.08.52	3.42.08.51	3.42.08.52	
Keramik C 799	1200 °C	500	1,4	540	2.42.09.11	2.42.09.12	3.42.09.11	3.42.09.12	
	(NiCr-Ni)	710	1,6	750	2.42.09.21	2.42.09.22	3.42.09.21	3.42.09.22	
	1600 °C	1000	1,8	1080	2.42.09.31	2.42.09.32	3.42.09.31	3.42.09.32	
	(PtRh-Pt)	1400	2,0	1440	2.42.09.41	2.42.09.42	3.42.09.41	3.42.09.42	
		2000	2,4	2040	2.42.09.51	2.42.09.52	3.42.09.51	3.42.09.52	
					<b>1 x PtRh-EL18</b>	<b>2 x PtRh-EL18</b>			
Keramik	1800 °C	500	1,4	540	8.42.09.11	8.42.09.12			
		C 799	(PtRh-EL18)	710	1,6	750	8.42.09.21	8.42.09.22	
		1000	1,8	1040	8.42.09.31	8.42.09.32			

Lieferzeit  
Lieferung kurzfristig nach Absprache

Edelmetall-Thermopaare werden gesondert zum Tagespreis berechnet.



### Eintauch-Thermoelement Form BK

**Thermopaar** als Einfach- sowie als Doppel-TE  
NiCr-Ni oder PtRh-Pt nach DIN IEC 584 oder PtRh-EL18  
Schenkel keramisch isoliert

**Anschlusskopf** Form B aus Leichtmetall nach DIN 43729  
M 20 x 1,5 Kabelverschraubung  
Messumformer Einbau möglich (Blatt 18.10)

**Anschlussbild** Blatt 19.20

**Schutzrohr** Keramik, Typ C 610 oder C 799 in gasdichter Ausführung  
Abmessungen 10 x 1,5 mm Ø nach DIN 43724

**Halterohr** Stahl ST 35.8 W-Nr. 1.0305 15 x 2 mm 80 mm lang

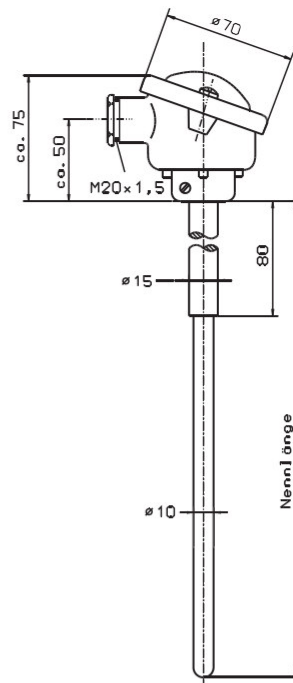
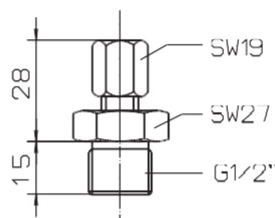
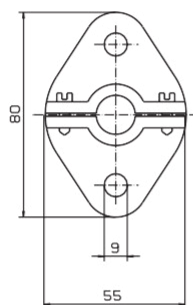
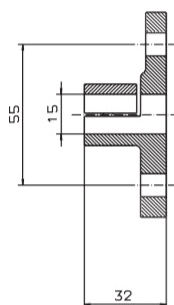
#### Befestigung

#### Flansch

Bestell-Nr. 0.08.01.10

#### Einschraubverschraubung

Bestell-Nr. 8.03.01.70



Weitere Systemanschlüsse siehe Blatt 18.5 / 18.6 / 18.7

#### Ausführung Keramikrohr 10 mm Ø

Schutzrohr	Mess-temp.	Nenn-länge	Gewicht	Thermo-paar-länge	Bestell-Nr.	Bestell-Nr.	Bestell-Nr.	Bestell-Nr.
10 x 1,5 mm Ø		in mm	in kg		1 x NiCr-Ni	2 x NiCr-Ni	1 x PtRh-Pt	2 x PtRh-Pt
Keramik C 610	1000 °C	180	0,2	230	2.08.08.11	2.08.08.12	3.08.08.11	3.08.08.12
		250	0,25	300	2.08.08.21	2.08.08.22	3.08.08.21	3.08.08.22
		355	0,4	405	2.08.08.31	2.08.08.32	3.08.08.31	3.08.08.32
		500	0,5	550	2.08.08.41	2.08.08.42	3.08.08.41	3.08.08.42
Keramik C 799	1000 °C (NiCr-Ni)	180	0,2	230	2.08.09.11	2.08.09.12	3.08.09.11	3.08.09.12
		250	0,25	300	2.08.09.21	2.08.09.22	3.08.09.21	3.08.09.22
	1400 °C (PtRh-Pt)	355	0,4	405	2.08.09.31	2.08.09.32	3.08.09.31	3.08.09.32
		500	0,5	550	2.08.09.41	2.08.09.42	3.08.09.41	3.08.09.42
					1x PtRh-EL18	2x PtRh-EL18		
Keramik C 799	1800 °C (PtRh-EL18)	180	0,2	230	8.08.09.11	8.08.09.12		
		250	0,25	300	8.08.09.21	8.08.09.22		
		355	0,4	405	8.08.09.31	8.08.09.32		
		500	0,5	550	8.08.09.41	8.08.09.42		

Lieferzeit  
Lieferung kurzfristig nach Absprache

Edelmetall-Thermopaare werden gesondert zum Tagespreis berechnet.